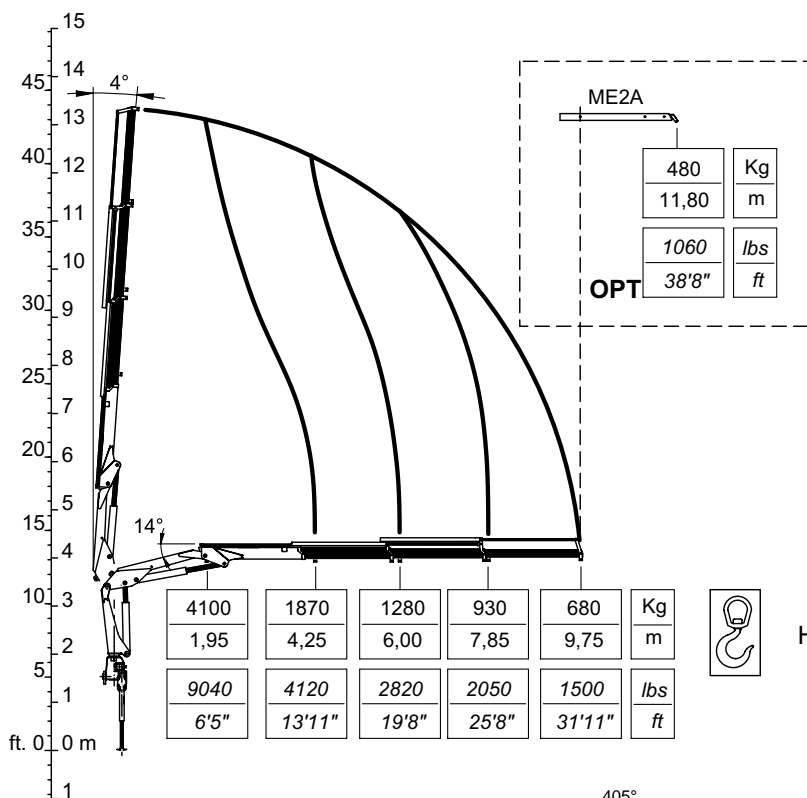
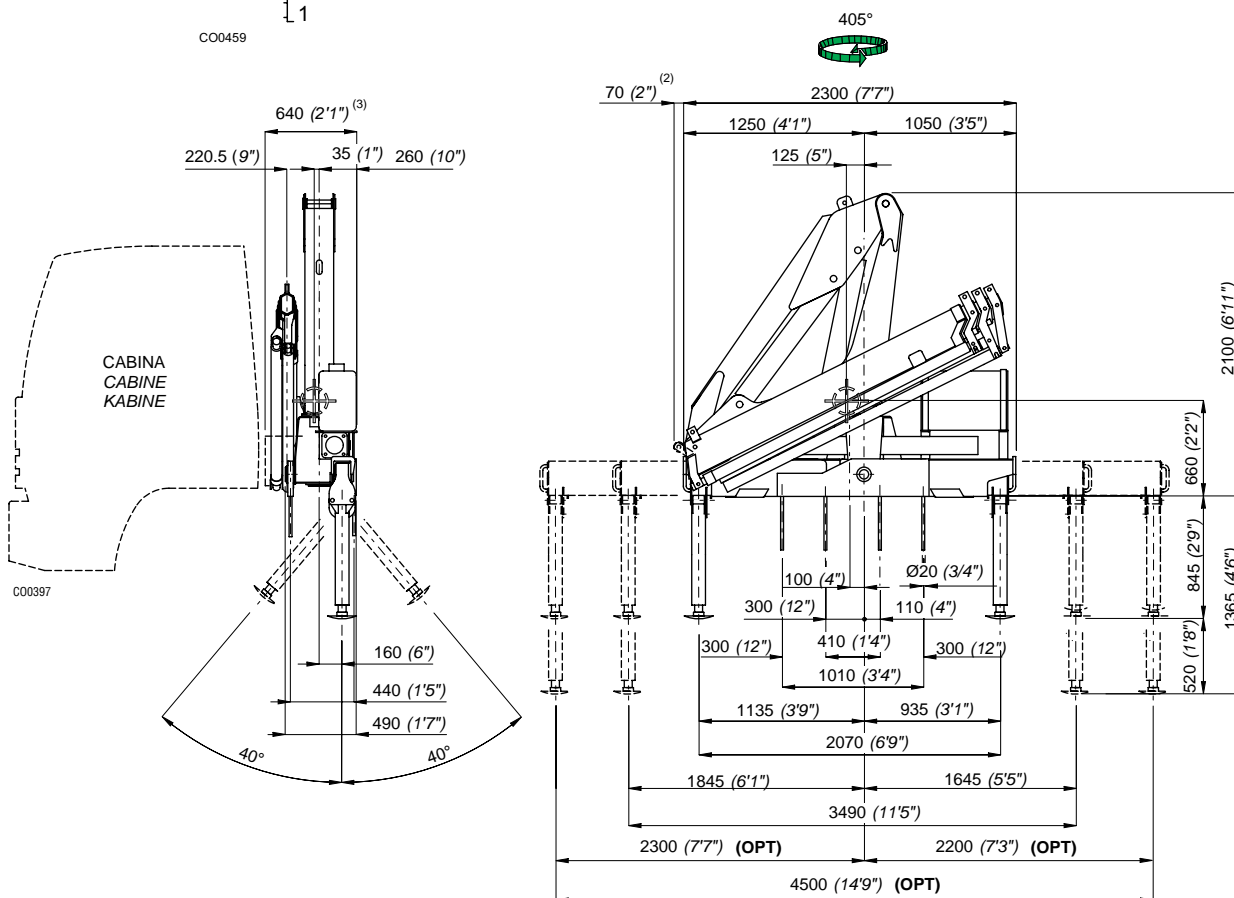


**\_90.3**



CO0459



CO0397

2) Con attivazioni

2) Mit Zusatzsteuerungen

3) Stesso ingombro con attivazioni

3) Gleiche Einbaumaße mit Zusatzsteuerungen

2) With extra functions

2) Con mandos

3) Same dimensions with extra functions

3) Mismas dimensiones con mandos

2) Avec activations

2) Com ativações

3) Même encombrement avec les activations

3) Igual atravancamento com ativações

| I | Caratteristiche tecniche                     | GB   | Specifications |       |            |        |
|---|--|--|----------------|-------|------------|--------|
|   | Momento massimo di sollevamento              | Lifting moment                               | [kNm]          | 79,90 | [lbs.ft]   | 57792  |
|   | Momento massimo dinamico all'asse colonna    | Maximum dynamic moment at column axis        | [daNm]         | 11420 | [lbs.ft]   | 82600  |
|   | Sbraccio massimo (gru STD)                   | Max. hydr. outreach (STD crane)              | [m]            | 9,75  | [ft]       | 32'    |
|   | Allungamento sfilii idraulici                | Extensions of hydr. booms                    | [m]            | 5,50  | [ft]       | 18' 0" |
|   | Tempo di rotazione (360°)                    | Time of rotation                             | [s]            | 24    | [s]        | 24     |
|   | Coppia massima di rotazione                  | Maximum rotation torque                      | [daNm]         | 1250  | [lbs.ft]   | 9040   |
|   | Velocità di sollevamento (*)                 | Lifting speed (*)                            | [m/min]        | 50    | [ft/min]   | 164'   |
|   | Numero di sezioni del distributore (gru STD) | Number of control valve sections (STD crane) |                | 5     |            | 5      |
|   | Capacità serbatoio olio                      | Oil tank capacity                            | [l]            | 60    | [gal]      | 15.8   |
|   | Pressione massima di esercizio (gru STD)     | Maximum working pressure (STD crane)         | [bar]          | 260   | [psi]      | 3769   |
|   | Pressione massima di esercizio (gru CE)      | Maximum working pressure (CE crane)          | [bar]          | 270   | [psi]      | 3914   |
|   | Portata ottimale della pompa                 | Recommended pump delivery                    | [l/min]        | 30    | [gal/min]  | 7.9    |
|   | Potenza massima richiesta                    | Maximum power required                       | [kW]/[CV]      | 13/17 | [ft.lbs/s] | 9630   |
|   | Tiro massimo verricello (ultimo strato)      | Maximum pull of winch (last layer)           | [daN]          | 800   | [lbs]      | 1770   |
|   | Massa gru standard                           | Mass of standard crane                       | [Kg]           | 1300  | [lbs]      | 2865   |
|   | Prolunghe meccaniche:<br>ME2A                | Manual extensions:<br>ME2A                   |                |       |            |        |

vedi pag. Tab.Pesi P.M.  
see page Weight Mech.Extens.

(\*) E' considerato lo sbraccio massimo della gru base

(\*) The maximum range of the basic crane is considered

| F | Caractéristique techniques                     | D  | Technische Eigenschaften |       |  |  |
|---|--|--|--------------------------|-------|--|--|
|   | Couple de levage                               | Hubmoment                                    | [kNm]                    | 79,90 |  |  |
|   | Moment max. dynamique á l'axe colonne          | Max. dynamisches Moment an der Säulenachse   | [daNm]                   | 11420 |  |  |
|   | Allongement max. flèche (grue STD)             | Max. Ausladung (Standardkran)                | [m]                      | 9,75  |  |  |
|   | Course des télécopes                           | Auszuglänge der Ausschube                    | [m]                      | 5,50  |  |  |
|   | Temps de rotation                              | Schwenkungszeit                              | [s]                      | 24    |  |  |
|   | Couple max. de rotation                        | Max. Schwenkmoment                           | [daNm]                   | 1250  |  |  |
|   | Vitesse de levage (*)                          | Hubgeschwindigkeit (*)                       | [m/min]                  | 50    |  |  |
|   | Nombre des éléments du distributeur (grue STD) | Zahl der Steuerblocksektionen (Standardkran) |                          | 5     |  |  |
|   | Capacité réservoir huile                       | Fassungsvmögen des Ölbehalters               | [l]                      | 60    |  |  |
|   | Pression max. de travail (grue STD)            | Max. Betriebsdruck (Standardkran)            | [bar]                    | 260   |  |  |
|   | Pression max. de travail (grue CE)             | Max. Betriebsdruck (CE Kran)                 | [bar]                    | 270   |  |  |
|   | Débit de la pompe                              | Optimale Fördermenge der Pumpe               | [l/min]                  | 30    |  |  |
|   | Puissance max. demandée                        | Max. Leistung                                | [kW]/[CV]                | 13/17 |  |  |
|   | Tirage max. du treuil (dernière couche)        | Max. Zugkraft Seilwinde (letzte Anzahl)      | [daN]                    | 800   |  |  |
|   | Masse grue standard                            | Masse des Standardkrans                      | [Kg]                     | 1300  |  |  |
|   | Rallonges manuelles:<br>ME2A                   | Mechanische verlängerungen:<br>ME2A          |                          |       |  |  |

voir page Poids ProL.Mécaniques  
siehe Seite Gewicht Mechan.Verlänger.

(\*) Il est en considération l'extension totale de la grue de base

(\*) Es handelt sich um die max. Ausladung des Standardkrans

| E | Datos Técnicos                                      | P  | Dados Técnicos |       |  |  |
|---|---|--|----------------|-------|--|--|
|   | Momento de elevación                                | Capacidade máxima de elevação                | [kNm]          | 79,90 |  |  |
|   | Momento max. dinamico al eje da columna             | Capacidade máxima dinamica no eixo da coluna | [daNm]         | 11420 |  |  |
|   | Alcance hidráulico máximo de la grúa std.           | Alcance máximo do braço telescópico          | [m]            | 9,75  |  |  |
|   | Anchura de apoyo                                    | Extensão dos estabilizadores                 | [m]            | 5,50  |  |  |
|   | Tiempo de giro                                      | Tempo de rotação                             | [s]            | 24    |  |  |
|   | Potencia máxima de giro (en daNm)                   | Binário máximo de rotação                    | [daNm]         | 1250  |  |  |
|   | Velocidad de elevación (*)                          | Velocidade de elevação (*)                   | [m/min]        | 50    |  |  |
|   | Número de las secciones del distribuidor (grúa STD) | Número dos elementos do distribuidor         |                | 5     |  |  |
|   | Capacidad del deposito de aceite                    | Capacidade do depósito de óleo               | [l]            | 60    |  |  |
|   | Presión máxima de trabajo (grúa STD)                | Pressão máxima de trabalho (Grua STD)        | [bar]          | 260   |  |  |
|   | Presión máxima de trabajo (grúa CE)                 | Pressão máxima de trabalho (Grua CE)         | [bar]          | 270   |  |  |
|   | Caudal recomendado de la bomba                      | Capacidade da bomba                          | [l/min]        | 30    |  |  |
|   | Potencia máxima demandada                           | Potência máxima                              | [kW]/[CV]      | 13/17 |  |  |
|   | Tiro máximo del cabrestante (última capa)           | Força máxima do guincho                      | [daN]          | 800   |  |  |
|   | Peso de la grúa standard                            | Peso da grua standard                        | [Kg]           | 1300  |  |  |
|   | Prolongas mecánicas:<br>ME2A                        | Prolongas mecánicas:<br>ME2A                 |                |       |  |  |

ver pág. Pesos de las Exten.Mec.  
veja a pág. Pesos Alongas Mecánicas

(\*) Se considera el alcance max. de la grúa std

(\*) E' considerado o alcance max. da grúa std